

TESLA

HYbbRID TV
T200

TESLA HYbbRID TV T200

HEVC přijímač pozemního digitálního
vysílání s podporou HbbTV



uživatelská příručka CZ/SK



Před použitím si pečlivě přečtěte tuto příručku.

Technické specifikace a provozní postupy uvedené v této příručce podléhají změnám bez předchozího upozornění.
V případě jakýchkoliv dotazů po dobu užívání se obraťte na výrobce.



Vážený zákazníku,
Děkujeme Vám za zakoupení výrobku značky TESLA.
Před prvním použitím si prosím pečlivě přečtete tento návod. Bude Vám dobrým průvodcem při seznámení s Vaším novým přístrojem.
Přejeme si, aby Vám TESLA HYBBRID TV T200 byl příjemným společníkem.
Data a rady použité v tomto návodu, mohou podlehnout budoucím změnám a vylepšením a jsou platná k vydání jeho první verze, k prosinci 2020.
Děkujeme za pochopení.

I. Parametry

- Full HD pozemní přijímač H.265/HEVC, DVB-T/T2
- Plná podpora MPEG2/MPEG4, Dolby Digital
- Podpora HbbTV – funkce červeného tlačítka
- Vyvinuto pro CZ a SK

CZ/SK

HbbTV[®]

Dolby
AUDIO

HDMI[™]
HIGH DEFINITION MULTIMEDIA INTERFACE

USB^B

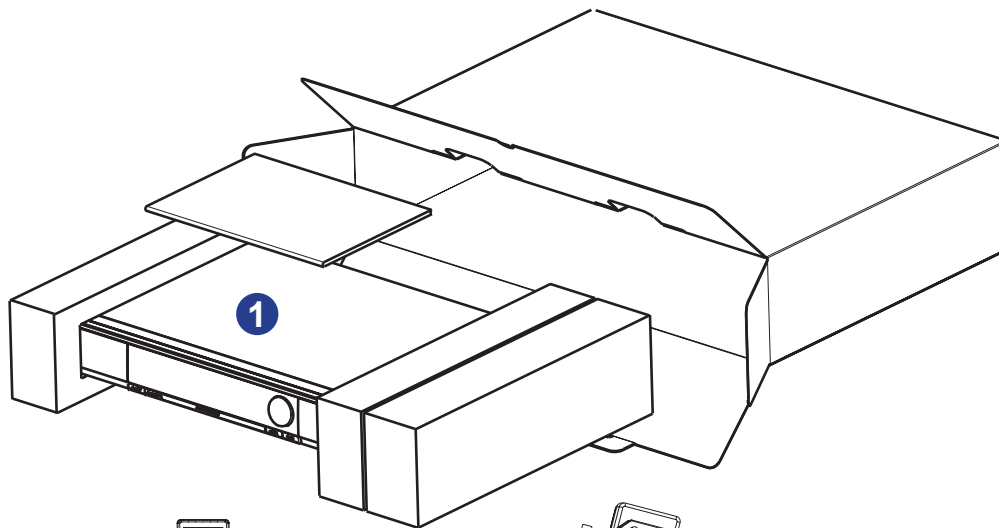


DVB[®] T2

H.265
HEVC
High Efficiency Video Coding

II. Obsah balení

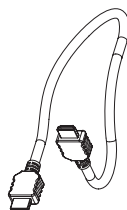
- 1 přístroj
- 2 uživatelský manuál
- 3 dálkové ovládání
- 4 HDMI kabel
- 5 napájecí zdroj 12V/1,5A
- 6 2 baterie AAA 1,5V



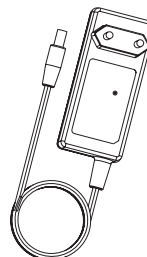
2



3



4



5



6

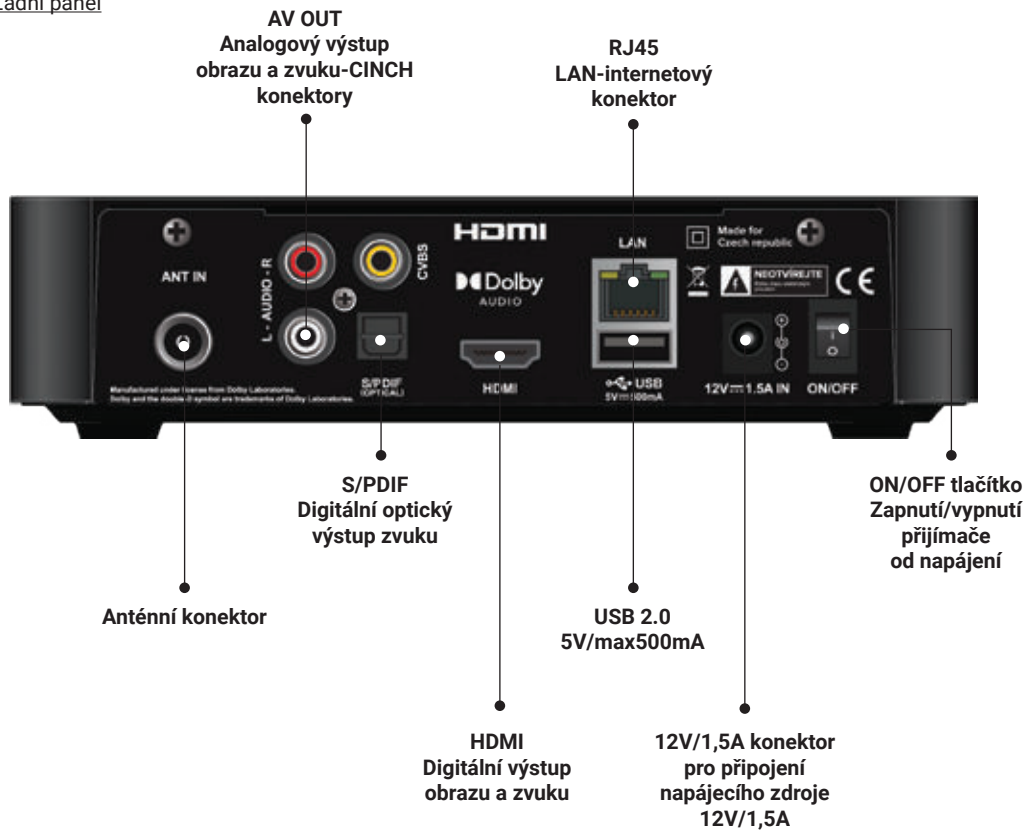
III. Popis produktu

Přední panel



Tlačítko zapnutí/vypnutí
přijímače z/do standby
režimu

Zadní panel



IV. Dálkový ovladač

Tlačítko napájení

TV/RADIO



OPT

TEXT

MEDIA

GUIDE

Navigační tlačítka

EXIT

MENU

BACK

i

AUDIO

SUB-T

V +/-

P +/-

SLEEP

Standby

Přepíná mezi seznamem TV a Rádio stanic

Ztlumení zvuku

Rychlý přístup do nastavení některých položek menu

Zapnutí teletextu

Přímý přístup do struktury USB disku

Zobrazí programového průvodce

Slouží pro posun v nabídce přijímače

Ukončení, či odchod z nabídky

Zobrazí nabídku přijímače

Volba zpět v nabídce přijímače

Zobrazí informace o vysílaném programu

Volba jazykové mutace a stopy programu

Volba zobrazení titulků

Změna hlasitosti

Změna stanice

Časovač vypnutí, vyberte čas a stiskněte OK



V. Instalace přijímače

Po prvním zapojení přijímače a navolení správného AV vstupu na vašem televizoru bude dostupné první uvítací menu přijímače – Instalace přijímače. Pro změnu parametrů použijte navigační tlačítka uprostřed dálkového ovladače. Viz nápověda na spodní straně obrazovky.

Postupně zvolte tyto parametry:

1. Jazyk přijímače
2. Země – zvolte zemi použití
3. Napájení 5V pro anténní zesilovače (aktivní antény se zesilovačem)
4. Rozlišení obrazu na HDMI konektoru – navolte dle rozlišení připojené TV
5. Formát obrazu – poměr stran obrazu

Následně stiskněte tl. OK na položce „Pokračovat“. Přijímač tímto vstoupí do menu vyhledávání stanic. Ujistěte se, že máte připojenou anténu. Pro spuštění vyhledávání stanic ze všech kanálů stiskněte na dálkovém ovladači červené tlačítko.

Pro případ, kdy si přejete vyhledat stanice jen z vybraných kanálů, pak přesuňte kurzor na požadovaný kanál (frekvenci) v seznamu a stiskněte tl. OK. Tím v levém sloupci dojde k označení. Následně stiskněte zelené tlačítko na ovladači pro zahájení vyhledávání. Po dokončení vyhledávání stiskněte tl. OK na poli „Uložit“, případně můžete zvolit nové. Vyhledávání na poli „Nové vyhledávání“.

Hlavní nabídka přijímače

Hlavní nabídka je dostupná po stisku tl. MENU na dálkovém ovladači a obsahuje tyto položky:

- Instalace
- Oblíbené
- Systém
- Nahrávání
- Informace

1. Instalace

1.1 Ladění stanic – zde můžete spustit vyhledávání stanic tak, jak je popsáno výše v sekci „Instalace přijímače“.

1.2 Aktualizace software – zde můžete aktualizovat firmware přijímače z USB disku. Připojte USB disk formátovaný na FAT 32 s příslušným sw. Následně stiskněte tl. OK na ovladači pro zahájení vyhledávání.

1.3 Tovární nastavení – zde můžete vrátit veškeré parametry a nastavení přijímače do továrních hodnot. Po stisku tl. OK zadejte číselné heslo přijímače. Z výroby přednastaveno na 0000. Následně dojde k vymazání seznamu stanic a veškerého nastavení přijímače.

2. Oblíbené

Přijímač dovoluje vytvářet z hlavního seznamu své oblíbené seznamy stanic.

2.1 Tvorba oblíbených seznamů – Nabízí tyto možnosti:

2.1.1 Přejmenovat – na virtuální klávesnici můžete přejmenovat název skupiny oblíbených stanic. Zadejte název a stiskněte modré tlačítko pro uložení.

2.1.2 Stanice – ze seznamu všech stanic tlačítkem OK označte stanici, kterou chcete přidat do oblíbeného seznamu. U vybraných stanic se ukáže symbol srdíčka. Volbu ukončete stiskem tl. EXIT.

Pro samotné zobrazení jen seznamu oblíbených stanic stiskněte během sledování tl. OK. Následně levé navigační tlačítko, tím se ukáže nabídka vybrat celkový seznam TV stanic, celkový seznam Rádio stanic a seznam oblíbených stanic.

Pomocí navigačních tlačítek na ovladači vyberte Oblíbený seznam a stiskněte tl. OK.

2.1.3 Odstranit

2.1.4 Seřadit

2.2 Upravit seznam oblíbených stanic

Toto menu nabízí možnost editovat oblíbené seznamy stanic. Vyberte seznam stanic který chcete editovat a stiskněte pravé navigační tlačítko. Tím se rozkryje možnost editovat zvolený seznam. Na výběr jsou tyto možnosti:

- přejmenovat
- seznam stanic
- odstranit
- seřadit – zde můžete přesouvat stanice a měnit pořadí v oblíbeném seznamu

3. Systém

3.1 Jazyk

3.1.1 Jazyk přijímače – vyberte preferovaný jazyk přijímače.

3.1.2 Preferovaný zvuk – vyberte preferovaný jazyk doprovodného zvuku.

3.1.3 Sekundární zvuk – vyberte druhý zvuk pro případ kdy nebude dostupný preferovaný zvuk.

3.1.4 Preferované titulky – zde můžete aktivovat zobrazení titulků. Titulky budou zobrazeny jen pokud jsou dostupné ve vysílání.

3.2 Obraz

3.2.1 Poměr stran – vyberte poměr stran připojené TV.

3.2.2 Formát obrazu – vyberte přizpůsobení obrazu dle formátu TV a osobních preferencí.

3.2.3 Rozlišení obrazu na HDMI – vyberte rozlišení obrazu na HDMI dle potřeb připojené TV.

3.2.4 Napájení 5V pro zesilovač – zde můžete aktivovat napájení 5V na anténním konektoru pro potřeby pokojové antény s vlastním zesilovačem.

3.2.5 HDMI CEC – slouží pro současné zapnutí, či vypnutí TV spolu s přijímačem. Pro správnou funkci je nutné, aby funkci CEC podporovala i připojená TV. Funkčnost CEC nelze pro svůj otevřený standard nikterak garantovat.

3.2.6 HDCP – zde můžete deaktivovat protikopírovací ochranu na výstupním HDMI konektoru.

3.3 Zvuk

3.3.1 HDMI Audio – zde můžete navolit typ digitálního audio signálu dle připojené TV či AV receiveru na HDMI konektoru.

3.3.2 SPDIF Audio – zde můžete navolit typ digitálního audio signálu dle připojeného AV receiveru či domácího kina na optickém SPDIF konektoru.

3.4 OSD

3.4.1 – Doba zobrazení infořádku.

3.4.2 – Automatický pohotovostní režim. Je doba, za jakou se přijímač přepne do pohotovostního stavu během které nebyl nikterak ovládán.

3.4.3 – Prodleva pro start Eco módu. Doba, za kterou přejde přijímač do úsporného režimu po vypnutí.

3.5 – Rodičovská kontrola

3.5.1 – Změna PIN kódu. Zde můžete změnit PIN kód přijímače, který je z výroby přednastaven na 0000. Nejdříve zadejte aktuální PIN kód a na dalších řádcích zadejte nový PIN kód a potvrďte ještě jednou pro uložení.

3.5.2 – Nastavení minimálního věku. Zde můžete nastavit věkovou hranici přístupnosti pořadů. V případě kdy bude pořad vysílatelem ohodnocen na vyšší věk než zde nastavený, bude přijímač vyžadovat zadání hesla přijímače.

3.5.3 – Nastavení zámku menu. Zde můžete aktivovat nutnost zadat PIN kód přijímače při požadavku vstoupit do menu přijímače (Hotelový režim).

3.6 Nastavení času

3.6.1 Časová zóna. Přijímač si nastavuje svůj čas z vysílání. V případě použití v jiném časovém pásmu zde máte možnost upravit časové pásmo a tím i vlastní čas přijímače.

3.7 Nastavení sítě – internetu

3.7.1 Režim – Auto. V tomto případě si přijímač nastaví DHCP adresu sám.

3.7.2 Režim – Ruční. V tomto případě můžete nastavit parametry připojení k internetu manuálně. Dle osobních preferencí, či požadavků routeru. Zadejte parametry IP adresy, masky podsítě, Brány a DNS1-2.

4. Nahrávání

4.1.1 Časový posun – Zde můžete aktivovat funkci časového posunu (Timeshiftu) na USB zařízení.

4.1.2 Přidat před – Zde je možné nastavit dřívější start nahrávání o 5–15 minut než je navolen v časovači.

4.1.3 Přidat za – Zde je možné nastavit prodloužení záznamu o 5–15 minut než je navoleno v časovači.

4.1.4 Místní uložště – Po připojení paměťového zařízení bude zobrazena tato nabídka:

Vysunout – Slouží pro bezpečné odpojení USB zařízení od přijímače.

Nastavení jako uložště pro záznam. Pro záznam pořadů přijímač vyžaduje naformátovat USB zařízení na souborový systém používaný tímto boxem. Naformátováním dojde k úplnému vymazání obsahu disku a jeho přípravě pro potřeby záznamu pořadů – nahrávání!

Podrobnosti – Zobrazí se informace o připojeném USB zařízení.

Upozornění. Pro potřeby aktualizace software z USB disku je nutné použít USB disk formátovaný na FAT32.

5. Informace

Systémové informace – Zde přijímač zobrazí technické informace o přijímači.

6. Praktické informace k funkci HbbTV (červeného tlačítka)

Pro správnou funkci je nezbytné přijímač úspěšně připojit k internetu. Připojte LAN kabel mezi routerem a tímto přijímačem (Konektor RJ45). LAN kabel není součástí balení. Dále v menu Systém/Nastavení sítě proveďte správné připojení k internetu viz bod 3.7. Berte na vědomí že dostupnost HbbTV aplikace je závislá na rozhodnutí provozovatele vysílání a aktuálních podmínkách. Z tohoto důvodu nelze garantovat bezchybnou funkci všech vlastností aplikace. Přijímač v základních specifikacích splňuje verzi HbbTV 1.5 a příslušné kodeky v době uvedení na trh (prosinec 2020). Pokud je přijímač úspěšně připojen k internetu a navolená stanice vysílá HbbTV, pak po navolení této stanice bude na pár sekund v pravém spodním rohu dostupná grafická ikona symbolizující dostupnost HbbTV. Stiskněte na ovladači červené tlačítko pro spuštění HbbTV a vyčkejte pro spuštění aplikace. Ovládání aplikace je dáno provozovatelem a je interaktivně zobrazováno v samotné grafice aplikace. Aplikaci ukončíte zase stiskem červeného tlačítka.

Inter-sat LTD, jako výrobce tohoto zařízení, prohlašuje, že typ rádiového zařízení HYbbRID TV T200 je v souladu se směrnicí 2014/53/EU. Úplné znění EU prohlášení o shodě je k dispozici na internetových stránkách <https://www.inter-sat.cz/>

Záruční list:

výrobní číslo

datum prodeje

razítko a podpis prodejce

Záruční podmínky

1. Záruční doba

Na tento výrobek poskytuje výrobce záruku po dobu 24 měsíců od data zakoupení výrobku spotřebitelem. Doba záruky se prodlužuje o dobu, během které byl výrobek v záruční opravě, nebo nemohl být v době trvání záruky používán, pokud charakter poruchy bránil jeho používání. Záruka se vztahuje jen na závady způsobené chybou výroby nebo vadou materiálu!

2. Záruční list

Bezplatný záruční servis je poskytován jen v případě předložení dokladu o zakoupení výrobku (účtenky) a správně vyplněného záručního listu - musí obsahovat výrobní číslo, datum prodeje a razítko prodejny (montážní firmy). Na kopie a nesprávně vyplněné záruční listy nebude brán ohled!

3. Opravy v záruční a pozáruční době

Záruční servis je potřebné uplatnit u organizace, kde byl výrobek zakoupený, nebo u montážní firmy, která provedla instalaci.

4. Rozsah platnosti záruky

Záruka je neplatná, pokud je závada způsobená mechanickým poškozením (kromě poškození v průběhu dopravy), nesprávným používáním, nepozorností, neodvratnou událostí (živelná pohroma), pokud byl výrobek připojený na jiné napájecí napětí jak je uvedené v technické specifikaci, a též v případě úprav nebo oprav provedených mimo servis distributora. Záruka též nemůže být uplatněná v případě, kdy spotřebitel vyžaduje modifikaci nebo adaptaci k rozšíření funkcí výrobku (nebo systému sestavenému z několika komponentů) proti standardnímu provedení.

Zápis záručních oprav

Datum oznámení

Datum provedení

Č. mont. listu / komentář

Podpis

TESLA

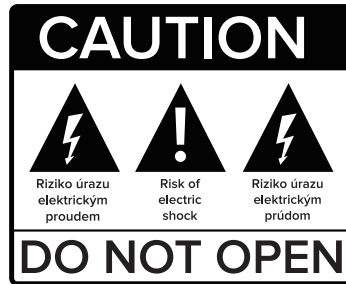
HYbbRID TV
T200

TESLA HYbbRID TV T200

prijímač pozemného digitálneho
vysielania s podporou HbbTV



užívateľská príručka SK



Pred použitím si pozorne prečítajte túto príručku.

Technické špecifikácie a prevádzkové postupy uvedené v tejto príručke podliehajú zmenám bez predchádzajúceho upozornenia.
V prípade akýchkoľvek otázok po dobu užívania sa obráťte na výrobcu.



Vážený zákazník,

Ďakujeme Vám za zakúpenie výrobku značky TESLA.

Pred prvým použitím si pozorne prečítajte tento návod. Bude Vám dobrým sprievodcom pri zoznámení s Vaším novým prístrojom.

Prajeme si, aby Vám TESLA HYbBRID TV T200 bol príjemným spoločníkom.

Dáta a rady použité v tomto návode, môžu podľahnúť budúcim zmenám a vylepšeniam a sú platné na vydanie jeho prvej verzie, k decembru 2020.

Ďakujeme za pochopenie.

I. Parametre

- Full HD prijímač pre pozemné H.265/HEVC, DVB-T/T2
- Plná podpora MPEG2/MPEG4, Dolby Digital
- Podpora HbbTV – funkcie červeného tlačidla
- Vyvinuté pre CZ a SK

CZ/SK

HbbTV®

Dolby
AUDIO

HDMI™
HIGH DEFINITION MULTIMEDIA INTERFACE

USB

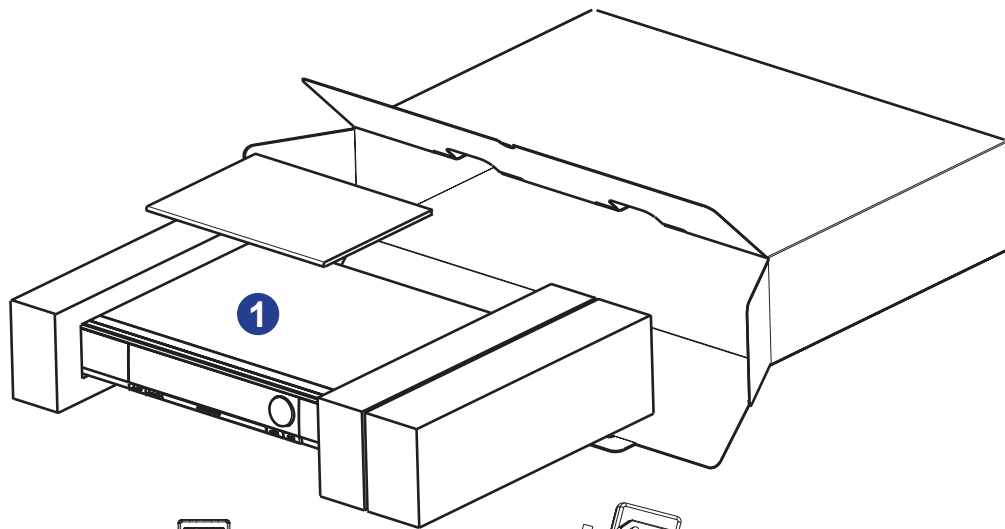


DVB® T2

H.265
HEVC
High Efficiency Video Coding

II. Obsah balenia:

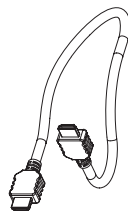
- 1 prístroj
- 2 užívateľský návod
- 3 diaľkový ovládač
- 4 HDMI kábel
- 5 napájací zdroj 12V/1,5A
- 6 2 batérie AAA 1,5V



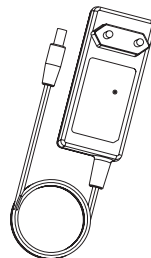
2



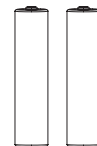
3



4



5



6

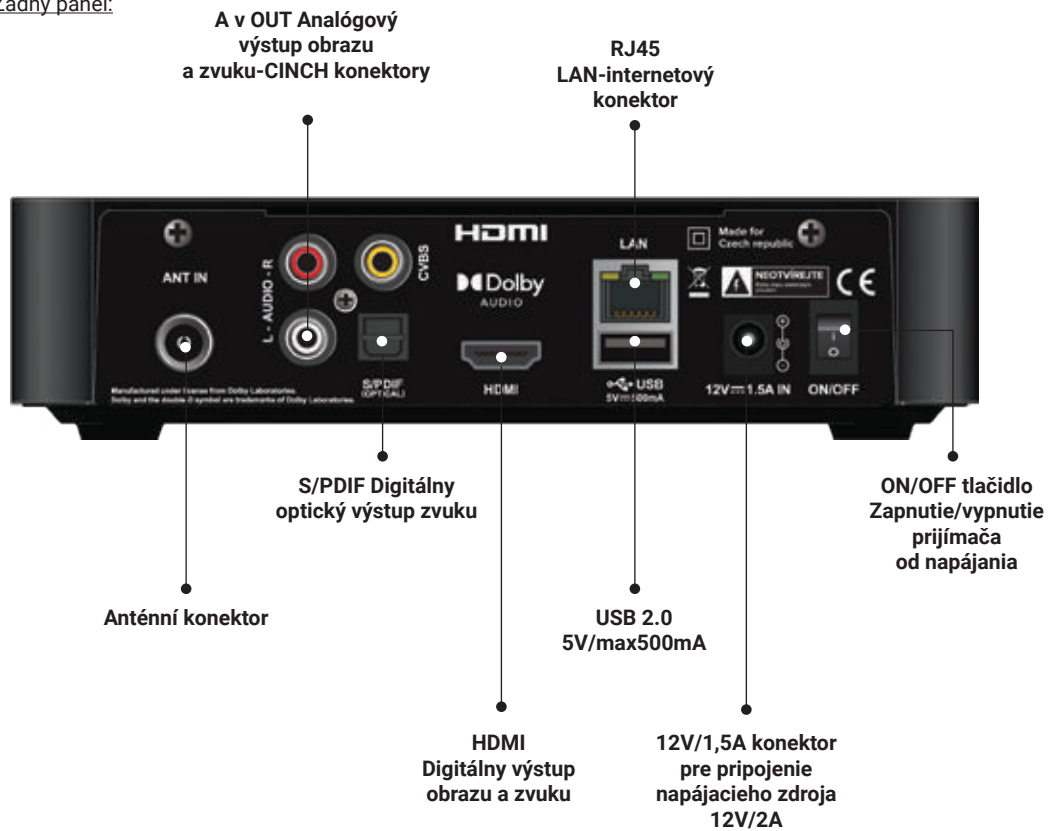
III. Popis produktu

Predný panel:



Tlačidlo zapnutie/vypnutie
prijímača z/do standby
režimu

Zadný panel:



IV. Diaľkový ovládač

Tlačidlo napájanie

TV/RADIO



OPT

TEXT

MEDIA

GUIDE

Navigačné tlačidlá

EXIT

MENU

BACK

i

AUDIO

SUB-T

V +/-

P +/-

SLEEP

Standby

Prepína medzi zoznamom TV a Rádio staníc

Ztlumenie zvuku

Rýchly prístup do nastavení niektorých položiek menu

Zapnutie teletextu

Priamy prístup do štruktúry USB disku

Zobrazí programového sprievodcu

Slúži pre posun v ponuke prijímača

Ukončenie, či odchod z ponuky

Zobrazí ponuku prijímača

Voľba späť v ponuke prijímača

Zobrazí informácie o vysielanom programe

Voľba jazykové mutácie a stopy programu

Voľba zobrazenia titulkov

Zmena hlasitosti

Zmena stanice

Časovač vypnutia. Vyberte čas a stlačte OK



V. Inštalácia prijímača

Po prvom zapojení prijímača a navolení správneho AV vstupu na vašom televízore bude dostupné prvé uvítacie menu prijímača – Inštalácia prijímača. Na zmenu parametrov použijete navigačné tlačidlá uprostred diaľkového ovládača. Pozri návod na spodnej strane obrazovky.

Postupne zvolte tieto parametre:

1. Jazyk prijímača
2. Krajina – vyberte krajinu použitia.
3. Napájanie 5V pre anténne zosilňovače (aktívne antény so zosilňovačom).
4. Rozlíšenie obrazu na HDMI konektora – navolte podľa rozlíšenia pripojené TV.
5. Formát obrazu – pomer strán obrazu.

Následne stlačte tl. OK na položke „Pokračovať“.

Prijímač týmto vstúpi do menu vyhľadávania staníc. Uistite sa, že máte pripojenú anténu. Pre spustenie vyhľadávania staníc zo všetkých kanálov stlačte na diaľkovom ovládači červené tlačidlo. Pre prípad, kedy si prajete vyhľadať stanice len z vybraných kanálov, potom presuňte kurzor na požadovaný kanál (frekvenciu) v zozname a stlačte tl. OK. Tým v ľavom stĺpci dôjde k označeniu. Následne stlačte zelené tlačidlo na ovládači pre začatie vyhľadávania. Po dokončení vyhľadávania stlačte tl. OK na poli „Uložiť“, prípadne môžete zvoliť nové. Vyhľadávania na poli „Nové vyhľadávania“.

Hlavná ponuka prijímača

Hlavná ponuka je dostupná po stlačení tl. MENU na diaľkovom ovládači a obsahuje tieto položky:

Inštalácia

Obľúbené

System

Nahrávanie

Informácie

1. Instalacia

1.1 Ladenie staníc – tu môžete spustiť vyhľadávanie staníc, tak ako je popísané vyššie v sekcii.

1.2 Aktualizácia software – tu môžete aktualizovať firmware prijímača z USB disku. Pripojte USB disk formátovaný na FAT 32 s príslušným sw. A stlačte tl. OK na ovládači pre začatie vyhľadávania.

1.3 Továrenské nastavenie tu môžete vrátiť všetky parametre a nastavenia prijímača do továrenských hodnôt. Po stlačení tl. OK zadajte číselné heslo prijímača. Z výroby prednastavené na 0000. Následne dôjde k vymazaniu zoznamu staníc a všetkého nastavenia prijímača.

2. Oblíbené

Prijímač dovoľuje vytvárať z hlavného zoznamu svoje obľúbené zoznamy staníc.

2.1 Tvorba obľúbených zoznamov – Ponúka tieto možnosti:

2.1.1 Premenovať – na virtuálnej klávesnici môžete premenovať názov skupiny obľúbených staníc. Zadajte názov a stlačte modré tlačidlo pre uloženie.

2.1.2 Stanice – zo zoznamu všetkých staníc tlačidlom OK označte stanicu, ktorú chcete pridať do obľúbeného zoznamu. Pri vybraných staniaciach sa ukáže symbol srdiečka. Voľbu ukončíte stlačením tl. EXIT. Pre samotné zobrazenie len zoznamu obľúbených staníc stlačte počas sledovania tl. OK. Následne ľavé navigačné tlačidlo, tým sa ukáže ponuka vybrať celkový zoznam TV staníc, celkový zoznam Rádio staníc a zoznam obľúbených staníc. Pomocou navigačných tlačidiel na ovládači vyberte Obľúbený zoznam a stlačte tl. OK.

2.1.3 Odstrániť

2.1.4 Zoradiť

2.2 Upraviť zoznam obľúbených staníc

Toto menu ponúka možnosť editovať obľúbené zoznamy staníc. Vyberte zoznam staníc, ktorý chcete editovať a stlačte pravé navigačné tlačidlo. Tým sa rozkryje možnosť editovať zvolený zoznam. Na výber sú tieto možnosti:

- Premenovať
- Zoznam staníc
- Odstrániť
- Zoradiť – tu môžete presúvať stanice a meniť poradie v obľúbenom zozname

3. Systém

3.1 Jazyk

3.1.1 Jazyk prijímača – vyberte preferovaný jazyk prijímača.

3.1.2 Preferovaný zvuk – vyberte uprednostňovaný jazyk sprievodného zvuku.

3.1.3 Sekundárny zvuk – vyberte druhý zvuk pre prípad kedy nebude dostupný preferovaný zvuk.

3.1.4 Preferované titulky – tu môžete aktivovať zobrazenie titulkov. Titulky budú zobrazené len ak sú dostupné vo vysielaní.

3.2 Obraz

3.2.1 Pomer strán – vyberte pomer strán pripojené TV.

3.2.2 Formát obrazu – vyberte prispôsobenie obrazu podľa formátu TV a osobných preferencií.

3.2.3 Rozlíšenie obrazu na HDMI – vyberte rozlíšenie obrazu na HDMI podľa potrieb pripojené TV.

3.2.4 Napájanie 5V pre zosilňovač – tu môžete aktivovať napájanie 5V na anténnom konektore pre potreby izbové antény s vlastným zosilňovačom.

3.2.5 HDMI CEC – slúži pre súčasné zapnutie, či vypnutie TV spolu s prijímačom. Pre správnu funkciu je nutné, aby funkciu CEC podporovala aj pripojené TV. Funkčnosť CEC nemožno pre svoj otvorený štandard nijako garantovať.

3.2.6 HDCP – tu môžete deaktivovať protikopírovaciu ochranu na výstupnom HDMI konektore.

3.3 Zvuk

3.3.1 HDMI Audio – tu môžete navoliť typ digitálneho audio signálu podľa pripojené TV či AV receiveru na HDMI konektore.

3.3.2 SPDIF Audio – tu môžete navoliť typ digitálneho audio signálu podľa pripojeného AV receiveru či domáceho kina na optickom SPDIF konektore.

3.4 OSD

3.4.1 – Doba zobrazenia inforiadku

3.4.2 – Automatický pohotovostný režim. Je doba, za akú sa prijímač prepne do pohotovostného stavu počas ktorej nebol nijako ovládaný.

3.4.3 – Oneskorenie pre štart Eco módu. Doba, za ktorú prejde prijímač do úsporného režimu po vypnutie.

3.5 – Rodičovská kontrola

3.5.1 Zmena PIN kódu. Tu môžete zmeniť PIN kód prijímača, ktorý je z výroby prednastavený na 0000. Najskôr zadajte aktuálny PIN kód a na ďalších riadkoch zadajte nový PIN kód a potvrdte ešte raz pre uloženie.

3.5.2 – Nastavenie minimálneho veku. Tu môžete nastaviť vekovú hranicu prístupnosti relácií. V prípade, kedy bude relácia vysielateľom ohodnotená na vyšší vek než tu nastavený, bude prijímač vyžadovať zadanie hesla prijímača.

3.5.3 – Nastavenie zámku menu. Tu môžete aktivovať nutnosť zadať PIN kód prijímača pri požiadavke vstúpiť do menu prijímača (Hotelový režim).

3.6 Nastavenie času

3.6.1 Časová zóna. Prijímač si nastavuje svoj čas z vysielania. V prípade použitia v inom časovom pásme tu máte možnosť upraviť časové pásmo a tým aj vlastný čas prijímača.

3.7 Nastavenie siete – internetu

3.7.1 Režim – Auto. V tomto prípade si prijímač nastaví DHCP adresu sám.

3.7.2 Režim – Ručné. V tomto prípade môžete nastaviť parametre pripojenia k internetu manuálne. Podľa osobných preferencií, či požiadaviek routeru. Zadajte parametre IP adresy, masky podsiete, Brány a DNS1-2.

4. Nahrávanie

4.1.1 Časový posun – Tu môžete aktivovať funkciu časového posunu (Timeshiftu) na USB zariadení.

4.1.2 Pridať pred – Tu je možné nastaviť skorší štart nahrávania o 5–15 minút než je navolený v časovači.

4.1.3 Pridať za – Tu je možné nastaviť predĺženie záznamu o 5–15 minút než je navolené v časovači.

4.1.4 Miestne úložisko – Po pripojení pamäťového zariadenia bude zobrazená táto ponuka:

Vysunúť – slúži pre bezpečné odpojenie USB zariadenie od prijímača.

Nastavenie ako úložisko pre záznam. Pre záznam programov prijímač vyžaduje naformátovať USB zariadenie na súborový systém FAT32. Formátovaním dôjde k úplnému vymazaniu obsahu disku a jeho príprave pre potreby záznamu relácií – nahrávanie!

Podrobnosti – zobrazí sa informácia o pripojenom USB zariadení.

Upozornenie: Pre potreby aktualizácie softvéru z USB disku je nutné použiť USB disk formátovaný na FAT32.

5. Informácie

Systémové informácie – Tu prijímač zobrazí technické informácie o prijímači.

6. Praktické informácie k funkcii HbbTV (červené tlačidlo)

Pre funkciu je potrebné, aby bol prijímač pripojený k internetu. Prijímač prepojte s vaším routerom pomocou LAN kábla (Konektor RJ45). LAN kábel nie je súčasťou balenia. Ďalej v menu Systém/Nastavenie siete nastavte správne pripojenie k internetu (pozri časť 3.7). Berte na vedomie, že dostupnosť HbbTV aplikácie je závislá na rozhodnutí prevádzkovateľa vysielania a aktuálnych podmienok. Z tohto dôvodu nemožno zaručiť bezchybnú funkciu všetkých vlastností aplikácie. Prijímač v základných špecifikáciách spĺňa verziu HbbTV 1.5 a príslušné kodeky v čase uvedenia na trh (december 2020). Ak je prijímač úspešne zapojený do internetu a navolená stanica vysiela HbbTV, potom po navolení tejto stanice bude na pár sekúnd v pravom spodnom rohu dostupná grafická ikona symbolizujúca dostupnosť HbbTV. Stlačte na ovládači červené tlačidlo pre spustenie HbbTV a počkajte na spustenie aplikácie. Ovládanie aplikácie je dané prevádzkovateľom a je interaktívne zobrazované vo forme grafickej aplikácie. Aplikáciu skončíte zase stlačením červeného tlačidla.

Inter-sat LTD, ako výrobca tohto zariadenia, prehlasuje, že typ rádiového zariadenia HYbbRID TV T200 je v súlade so smernicou 2014/53/EÚ. Úplné znenie vyhlásenia o zhode EÚ je k dispozícii na internetových stránkach <https://www.inter-sat.cz/>

Záručný list

výrobné číslo

dátum predaja

pečiatka a podpis predajcu

Záručné podmienky

1. Záručná doba

Na tento výrobok poskytuje výrobca záruku po dobu 24 mesiacov od dátumu zakúpenia výrobku spotrebiteľom. Doba záruky sa predlžuje o dobu, počas ktorej bol výrobok v záručnej opravě alebo nemohol byť v dobe trvania záruky používaný, ak charakter poruchy bránil jeho používaniu.

Záruka sa vzťahuje len na závady spôsobené chybou výroby alebo vadou materiálu!

2. Záručný list

Bezplatný záručný servis je poskytovaný len v prípade predloženia dokladu o zakúpení výrobku (účtenky) a správne vyplneného záručného listu – musí obsahovať výrobné číslo, dátum predaja a pečiatku predajne (montážnej firmy). Na kópie a nesprávne vyplnený záručný list nebude braný ohľad!

3. Opravy v záručnej a pozáručnej dobe

Záručný servis je potrebné uplatniť u organizácie, kde bol výrobok zakúpený, alebo u montážnej firmy, ktorá vykonala inštaláciu.

4. Rozsah platnosti záruky

Záruka je neplatná, ak je závada spôsobená mechanickým poškodením (okrem poškodenia v priebehu prepravy), nesprávnym používaním, nepozornosťou, neodvratnou udalosťou (Živelná pohroma), ak bol výrobok pripojený na iné napájacie napätie, ako je uvedené v technickej špecifikácii, a tiež v prípade úprav alebo opráv vykonaných mimo servis distribútora. Záruka tiež nemôže udeliť v prípade, kedy spotrebiteľ vyžaduje modifikáciu alebo adaptáciu k rozšíreniu funkcií výrobku (alebo systému zostavenému z niekoľkých komponentu) oproti štandardnému prevedení.

Zápis záručných opráv

Dátum oznámenia

Dátum vykonania

Č. mont. listu/komentár

Podpis

www.tesla-electronics.eu